

## VAISALA Messwertgeber Indigo520 für Vaisala Indigo kompatible Sonden



### Merkmale

- Unterstützt bis zu zwei austauschbare Messgeräte
- Datenprotokollierung für alle Messgrößen
- Metallgehäuse entspricht IP66 und NEMA 4
- Vier konfigurierbare, galvanisch getrennte Analogausgänge
- Analogeingang mit 2-Leiter-Stromspeisung
- Zwei Relais
- Ethernet-Anschluss mit Weboberfläche für den Fernzugriff
- Zeigt Messwerte auf dem Display an und überträgt sie per Analogsignal, Relais oder Modbus TCP/IP-Protokoll an Automatisierungssysteme.

Der Vaisala Messwertgeber Indigo520 ist ein robustes, für den industriellen Einsatz geeignetes Gerät, das ein oder zwei Vaisala Indigo kompatible Sonden zur Messung von Feuchte, Temperatur, Taupunkt, Kohlendioxid, Wasserstoffperoxid und Feuchte in Öl aufnehmen kann. Der Messwertgeber kann den Luftdruck mit einem zusätzlichen Modul messen.

### Lieferoptionen

- Mehrere Stromversorgungsoptionen: Power over Ethernet, Funktionskleinspannung mit elektrischer Trennung und Netzstrom
- Erhältlich mit dem für seine hohe Genauigkeit und hervorragende Langzeitstabilität bekannten Vaisala BAROCAP® Luftdrucksensor
- Optionales Modell ohne Display mit LED-Anzeige

### Große Sondenauswahl

Messwertgeber der Serie Indigo500 stellen eine vielseitige Lösung für den Einsatz mit Indigo kompatiblen Sonden dar.

- Feuchte- und Temperatursonden der Serie HMP
- Sonden der Serie DMP für Taupunktmessungen
- Kohlendioxidsonden der Serie GMP250
- Wasserstoffperoxyddampf-Sonden der Serie HPP270
- Ölfeuchtesonde: MMP8

Die Sonden sind untereinander austauschbare intelligente Messgeräte, die zur Kalibrierung und Wartung leicht vom Messwertgeber getrennt werden können. Die Sonden werden über ein Standard-Instrumentenkabel, das auf bis zu 30 m verlängert werden kann, mit dem Messwertgeber verbunden. Messwertgeber der Serie Indigo500 können mit einem MHT410 Messwertgeber verbunden werden, um dessen Messdaten anzuzeigen und Konnektivität zu einem Automatisierungssystem herzustellen. Messwertgeber der Serie Indigo500 können auch an das tragbare Anzeigegerät Indigo80 angeschlossen werden, das als Diagnosetool dient. Der Messwertgeber Indigo520 kann an Polaris™ PR53 Prozessrefraktometer angeschlossen werden, um Flüssigkeitskonzentrationen zu messen. Weitere Informationen zur Produktfamilie Indigo finden Sie unter [www.vaisala.com/indigo](http://www.vaisala.com/indigo).

### Analog- und Digital-schnittstellen

Der Messwertgeber Indigo520 verfügt über vier Analogkanäle für Strom- oder Spannungssignale sowie über zwei konfigurierbare Relais. Sämtliche Messgrößen der angeschlossenen Sonden können der Steuerung der Analogkanäle und Relais zugewiesen werden.

Als digitales Ausgangsprotokoll steht Modbus TCP/IP zur Verfügung. Mit der Ethernet-Verbindung werden eine Weboberfläche und Cybersicherheit nach modernen Standards verfügbar.

### Robuste Bauweise

Der Messwertgeber bietet einen großen Betriebstemperaturbereich, ein korrosionsbeständiges Metallgehäuse in Schutzart IP66 und einen optionalen Touchscreen aus stoßfestem Glas (IK08). Der Messwertgeber widersteht typischen Reinigungsmitteln wie Isopropanol und H<sub>2</sub>O<sub>2</sub> (30 %) und arbeitet auch unter härtesten Bedingungen zuverlässig.

# Technische Daten

## Indigo kompatible Sonden

Art der Messung	Sondenmodelle
Feuchte und Temperatur	HMP1, HMP3, HMP4, HMP5, HMP7, HMP8, HMP9
Messbereich Temperatur	TMP1
Messbereich Taupunkttemperatur	DMP5, DMP6, DMP7, DMP8
Kohlendioxid	GMP251, GMP252
Wasserstoffperoxyddampf	HPP271, HPP272
Feuchte in Öl	MMP8

## Andere kompatible Geräte

Gerät oder Serie	Modelle
Feuchte-, Wasserstoff- und Temperaturmesswertgeber MHT410	MHT410
Polaris™ Prozessrefraktometer <sup>1)</sup>	PR53AC, PR53AP, PR53GC, PR53GP, PR53M, PR53SD, PR53W
Tragbares Anzeigegerät Indigo80	Indigo80

<sup>1)</sup> Kompatibel mit Messwertgebern, die mit Softwarekonfiguration „L“ für Prozessrefraktometer bestellt wurden.

## Optionen für Messwertgeber

Anzeige	<ul style="list-style-type: none"> <li>Kapazitiver Touchscreen</li> <li>Keine Anzeige (Anzeige-LED)<sup>1)</sup></li> </ul>
Stromversorgung	<ul style="list-style-type: none"> <li>Funktionskleinspannung mit elektrisch sicherer Trennung (15 ... 35 VDC, 24 VAC ± 20 %)</li> <li>Netzstrom (100 ... 240 VAC, 50/60 Hz)</li> <li>Power over Ethernet (keine Analogausgänge oder Relais)</li> </ul>

<sup>1)</sup> Empfohlen, wenn der Messwertgeber direkter UV-Einstrahlung ausgesetzt ist, sowie für Installationen im Freien und in Umgebungen mit hoher Luftfeuchtigkeit.

## Messgrößen

Luftdruck (optionales Modul)	
Druckbereich	500 ... 1100 hPa
Klasse A:	
Linearität	±0,05 hPa
Hysterese	±0,03 hPa
Wiederholbarkeit	±0,03 hPa
Kalibrierunsicherheit	±0,07 hPa
Genauigkeit bei +20 °C	±0,10 hPa
Temperaturabhängigkeit	±0,1 hPa
Gesamtgenauigkeit (-40 ... +60 °C)	±0,15 hPa
Langzeitstabilität/Jahr	±0,1 hPa
Ansprechzeit (100 %):	
Ein Sensor	2 s
Druckeinheiten	hPa, mbar, kPa, Pa inHg, mmH2O, mmHg, torr, psia

## Mechanische Spezifikationen

UL 50E (NEMA)-Einstufung	NEMA 4
Gehäuseschutzart	IK08, DIN EN ISO 11997-1: Zyklus B (VDA 621-415)
Werkstoff Gehäuse	AlSi10Mg (DIN 1725)
Werkstoff Displayfenster	Gehärtetes Glas (IK08)
Gewicht	1,5 kg
Abmessungen (H × B × T)	142 × 182 × 67 mm
<b>Kabeldurchmesser für Kabelverschraubungen</b>	
Verschraubung M20 × 1,5	5,0 ... 9,0 mm
Verschraubungen M20 × 1,5 mit teilbarer Dichtung	7 mm
Verschraubung M16 × 1,5	2,0 ... 6,0 mm

## Betriebsumgebung

Für Nassbereiche geeignet	Ja
Betriebsfeuchtebereich	0 ... 100 % rF
Maximale Betriebshöhe, Netzstrom	3000 m
Maximale Betriebshöhe, Funktionskleinspannung mit elektrisch sicherer Trennung (PELV) und Power over Ethernet (PoE)	4000 m
Schutzart	IP66 <sup>1)</sup>
<b>Betriebstemperaturbereich</b>	
Mit Display	-20 ... +55 °C
Ohne Display	-40 ... +60 °C
Ohne Display mit Barometermodul	-40 ... +55 °C
<b>Lagertemperaturbereich</b>	
Mit Display	-30 ... +60 °C
Ohne Display	-40 ... +60 °C

<sup>1)</sup> Bewertung durch Eurofins, nicht durch UL.

## Benutzeroberflächen

Benutzeroberflächen	Weboberfläche für Remotebedienung, optionaler Touchscreen
Unterstützte Sprachen	Englisch, Chinesisch, Deutsch, Französisch, Japanisch, Spanisch
Optionales Display	Kapazitiver Touchscreen, 5 Zoll
Integrierte Datenprotokollierungsfunktionen	Nichtflüchtiger Speicher, mindestens 10 Jahre Speicherung bei Protokollierung im 24-h-Intervall

## Ein- und Ausgänge

### Energieversorgung <sup>1)</sup>

Funktionskleinspannung mit elektrischer sicherer Trennung (PELV)

15 ... 35 VDC, 24 VAC ± 20 %, 50/60 Hz, max. Strom 2 A (Stromversorgung ist galvanisch getrennt)  
Sicherungswert für die Stromversorgung: 3 A  
Isolationsspannung: 500 VAC, 1000 VDC

Temperaturnennwert PELV-Stromkabel ≥ +80 °C

### Netzstromversion

100 ... 240 VAC, 50/60 Hz, max. Strom 1 A (Stromversorgung ist galvanisch getrennt)  
Sicherungswert für die Stromversorgung: 10 A  
Isolationsspannung: 1500 VAC

### Power-over-Ethernet-Version

Power over Ethernet (PoE)  
IEEE 802.3at, Typ 2, Klasse 4  
Max. Strom 600 mA, max. Leistungsaufnahme 25,5 W  
Isolationsspannung: 500 VAC, 1000 VDC

### Typische Stromaufnahme bei +20 °C ( $U_{in}$ 24 VDC) <sup>2)</sup>

Grundverbrauch (kein Display, keine Analogausgänge, keine Kommunikation) 50 mA

Mit Display + 60 mA

Mit Analogausgang (Spannung) < 2 mA pro Kanal

Mit Analogausgang (Strom) + 21 mA pro Kanal

Mit Relais + 9 mA pro Relais

Mit angeschlossenem Ethernet-Kabel + 15 mA

Mit Barometermodul + 5 mA

### Analogeingang

Verfügbare Bereiche 4 ... 20 mA

Auflösung 6 µA

Anzeigeauflösung 0,01 mA

Genauigkeit ±0,05 mA

Eingangsimpedanzen 200 Ω

Isolierung Gegenüber der Stromversorgung isoliert

Überlastschutz max. 40 mA (verpolungssicher)

### Analogausgänge

Anzahl der Analogausgänge 4

Isolierung Gegenüber der Stromversorgung isoliert

Wählbare Spannungsausgänge 0 ... 1 V, 0 ... 5 V, 0 ... 10 V, skalierbar

Wählbare Stromausgänge 4 ... 20 mA, 0 ... 20 mA, skalierbar

Max. Aderquerschnitt 2,5 mm<sup>2</sup>

Genauigkeit der Analogausgänge bei +20 °C ±0,05 % v. Ew.

Temperaturabhängigkeit ±0,005 % / °C v. Ew.

### Externe Lasten:

Stromausgänge  $R_L < 500 \Omega$

Ausgang 0 ... 1 V  $R_L > 2 \text{ k}\Omega$

Ausgänge 0 ... 5 V und 0 ... 10 V  $R_L > 10 \text{ k}\Omega$

### Relaisausgänge

Anzahl und Typ der Relais 2 Stück, SPDT

Max. Schaltleistung, -strom, -spannung 30 W, 1 A, 40 VDC/28 VAC

Max. Aderquerschnitt für PELV-Version 2,5 mm<sup>2</sup>

Max. Aderquerschnitt für Netzspannungsversion 1,5 mm<sup>2</sup>

### Ethernet-Schnittstelle

Unterstützte Standards 10BASE-T, 100BASE-TX

Steckverbinder 8P8C (RJ45)

Unterstützte Protokolle Modbus TCP/IP (Port 502), HTTP(S) (Port 8443)

<sup>1)</sup> Die gewünschte Stromversorgungsoption wird bei Bestellung des Messwertgebers gewählt.

<sup>2)</sup> Die Stromaufnahme des angeschlossenen Messgeräts ist der Gerätedokumentation zu entnehmen, verfügbar unter [docs.vaisala.com](https://docs.vaisala.com).

## Konformität

EU-Richtlinien und Verordnungen EMV-Richtlinie (2014/30/EU)  
Niederspannungsrichtlinie (2014/35/EU)  
RoHS-Richtlinie (2011/65/EU), geändert durch 2015/863

Elektromagnetische Verträglichkeit (EMV) IEC/EN 61326-1, industrielle Umgebung  
CISPR 32/EN 55032, Klasse B

Elektrische Sicherheit IEC/EN 61010-1

Bauartzulassungen DNV-GL-Zertifikat-Nr. TAA000032M

Konformitätszeichen CE, China RoHS, FCC, RCM, UKCA

Zertifizierungen UL Listed (USA und Kanada)

FCC-Konformität FCC Part 15, Class B



## Zubehör

Adapterplatte DRW252186SP

Mast- oder Rohrmontagesatz 215108

Montagesatz mit Wetterschutz 215109

Indigo500 Spritzschutz

### Sondenverbindungskabel

Sondenverbindungskabel, 0,3 m, offene Aderenden <sup>1)</sup> CBL210896-03MSP

Sondenverbindungskabel, 1 m, offene Aderenden <sup>1)</sup> CBL210896-1MSP

Sondenverbindungskabel, 3 m, offene Aderenden <sup>1)</sup> CBL210896-3MSP

Sondenverbindungskabel, 5 m, offene Aderenden <sup>1)</sup> CBL210896-5MSP

Sondenverbindungskabel, 10 m, offene Aderenden <sup>1)</sup> CBL210896-10MSP

<sup>1)</sup> Die außerhalb des Messwertgebergehäuses nutzbare Länge ist ca. 0,1 m kürzer als die Gesamtlänge des Kabels.

## Ersatzteile

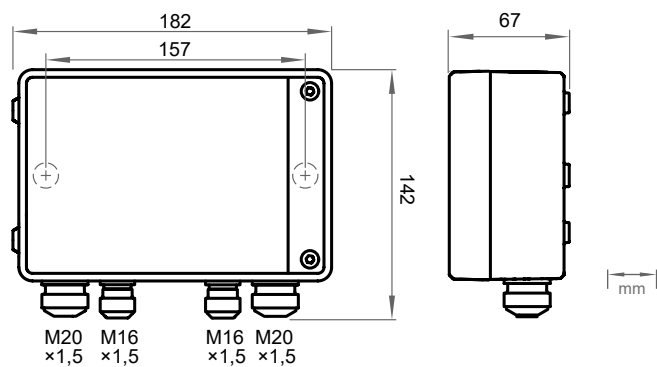
Kabelverschraubung, M20 × 1,5, 5,0 ... 9,0 mm ASM213670SP

Kabelverschraubung mit teilbarer Dichtung, M20 × 1,5 <sup>1)</sup> 262632SP

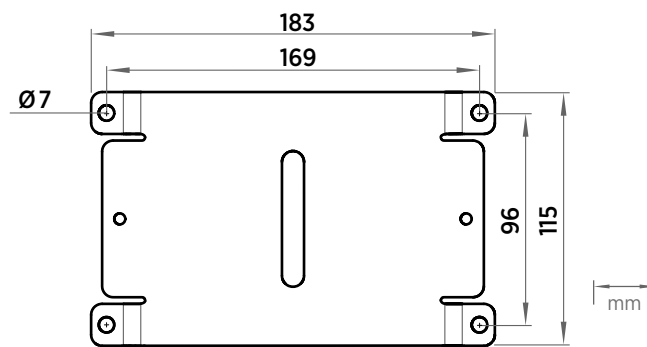
Kabelverschraubung, M16×1,5, 2,0 ... 6,0 mm ASM213671SP

Rohrverschraubung M20 × 1,5 für NPT1/2"-Rohr 214780SP

<sup>1)</sup> Mit einer 7-mm-Bohrung für das Kabel und einer 14-mm-Bohrung zur Durchführung des 8P8C-Steckers (RJ45).



Indigo520 Abmessungen und Durchführungsmaße



Indigo500 Adapterplattenmaße

Herausgegeben von Vaisala | B211735DE-N © Vaisala 2023

Alle Rechte vorbehalten. Alle Logos und/oder Produktnamen sind Markenzeichen von Vaisala oder ihrer jeweiligen Partner. Die Reproduktion, Übertragung, Weitergabe oder Speicherung von Informationen aus den vorliegenden Unterlagen ist strengstens verboten. Alle Spezifikationen, einschließlich der technischen Daten, können ohne vorherige Ankündigung geändert werden.