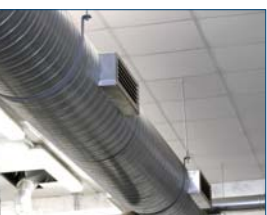


# Präzise Sonden für Feuchte & Temperatur

... mit Modbus Schnittstelle: DKRF4xx-MOD

**Unsere  
Sonden-Modelle**  
DK417-MOD  
DK415-MOD  
DKRF405-MOD



# Modbus - Feuchte und Temperatur - Sonde

...für anspruchsvolle OEM-Anwendungen



Modell DKRF415



Modell DKRF417



Modell DKRF405

## Allgemein

Driesen+Kern GmbH bietet drei präzise Modbus-Sonden für den Einsatz in anspruchsvollen OEM Anwendungen an.

Zusätzlich zur relativen Luftfeuchte und Temperatur werden die abgeleiteten Größen Absolute Feuchte (ppm/g/m<sup>3</sup>), Taupunkt Mischungsverhältnis, Enthalpie und Feuchtkugeltemperatur berechnet.

Diese können über die RS485-Schnittstelle mit Modbus RTU Protokoll abgerufen werden. Die kompakten Edelstahlfühler sind in verschiedenen Bauformen lieferbar:

Standardfühler (DKRF405), Industriefühler (DKRF415) und druckfester Fühler (DKRF417).

Die Sonden messen die Feuchte im Bereich 0...100%rF und die Temperatur zwischen -40...+80°C mit einer Genauigkeit von bis zu +/- 1,8%rF und 0,3°C.

## Applikationen:

- Luft-/Klima-Technik
- Stallungen, Landwirtschaft
- Inkubatoren, Brutkästen
- Lagerräume, Kühlkammern
- Prozessüberwachung
- Einsatz im Außenbereich
- Wetterstationen

Um auch unter rauen Umgebungsbedingungen eingesetzt werden zu können, ist das Sensorelement durch eine spezielle Filterkappe vor Staub geschützt und die Lötstellen sind passiviert und damit gegen Korrosion gesichert.

## Zubehör

Zu dem Montagezubehör zählen folgende Produkte:



### Wetterschutzgehäuse TR351

D= 77 mm  
H=108 mm



Quetschverschraubung



### Wandhalter WM400

Edelstahlwinkel mit Verschraubung.



Das **Interface INT400-MOD** dient zur Konfiguration der Modbus-Parameter und zur Kalibrierung des Messwertgebers

## Features

Optimale Anbindung an Datenlogger und Handmessgeräte

Einfache Integration in Netzwerke

Hohe Messgenauigkeit

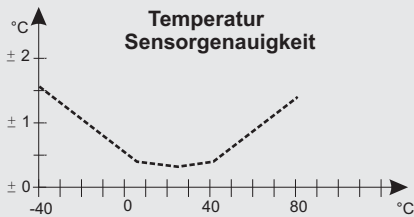
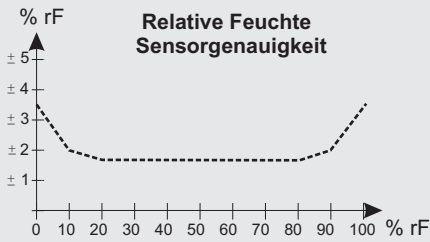
Exzellente Langzeitstabilität

Äußerst geringe Stromaufnahme

Berechnete Messgrößen

Staubfilterkappe integriert

## Technische Daten



**Luftfeuchte**

Messbereich: 0...100% rF  
Genauigkeit: s. Diagramm

**Temperatur**

Messbereich: -40... +80°C  
Genauigkeit: s. Diagramm

Druckfestigkeit: DKRF405-MOD: 500 mbar  
DKRF415-MOD: 2 bar  
DKRF417-MOD: 30bar

Abmessungen: gem. Zeichnungen  
Gehäuse: Edelstahl  
Kabellängen: Steckbare PVC- Anschlussleitung  
2m, 5m oder 10m  
Konfektionierung: offene Enden (Stecker optional)

Einsatz: -40...+80°C, 0..100% rF, Betauung vermeiden  
Betriebsspannung: 3..35VDC

Anschlusskabel 2m,5m,10m- anderen Längen auf Anfrage

Schnittstelle: RS485  
Protokoll: Modbus RTU

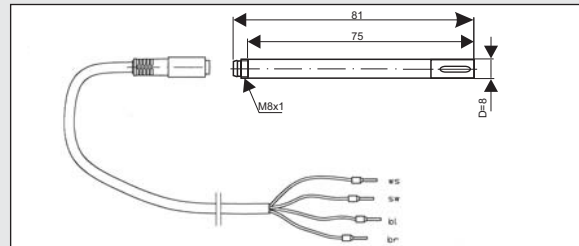
Standardeinstellung der Modbus-Schnittstelle<sup>1</sup>

Adresse: 0  
Kommunikation: 9600-8-N-2  
(9600baud, 8 Datenbits, keine Parität, 2 Stopbits)

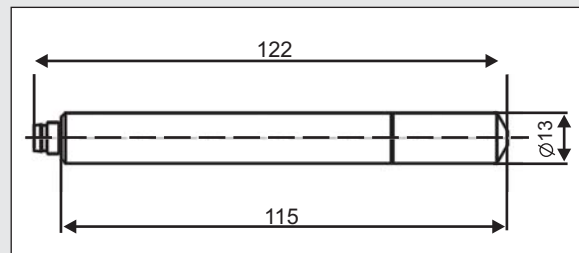
Mit Hilfe des Interface INT400-MOD-USB / INT400-MOD-RS232  
Kann die jeweilige Modbus- Adresse zwischen 1-255 festgelegt werden.

<sup>1</sup> andere Einstellungen auf Anfrage

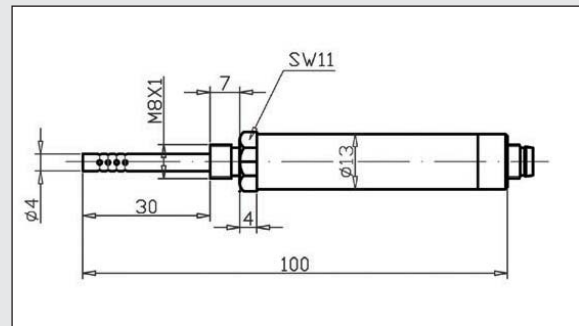
**DKRF405-MOD**



**DKRF415-MOD**



**DKRF417-MOD**



### Bestellbezeichnung

Die folgende Bestellcodierung gilt für die DKRF400/415/417- Modbus Sonden

**DKRF405-MOD-KL**  
**DKRF415-MOD-KL**  
**DKRF417-MOD-KL**

-KL = Kabellänge      -2000      = 2m Kabel  
                                 -5000      = 5m Kabel  
                                 -10000     = 10m Kabel

Optionen:  
DKRF41500045      Kalibrierzertifikat (Relative Feuchte+Temp.)



Driesen + Kern GmbH

Am Hasselt 25  
D-24576 Bad Bramstedt

Tel.: 04192 8170-0  
Fax: 04192 8170-99

[info@driesen-kern.de](mailto:info@driesen-kern.de)  
[www.driesen-kern.de](http://www.driesen-kern.de)

